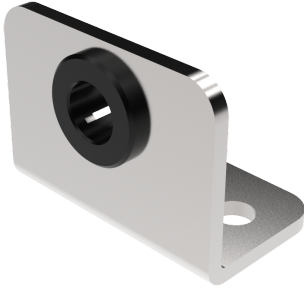


GUIDES TIGES



Guide-tige fourni avec une bague en polyamide, pour tiges rondes de $\varnothing 8$ ou $\varnothing 10$ mm. Pour montage à vis ou à souder. Bague en polyamide pour un minimum de friction et un mouvement silencieux de la tige.

A dans le dessin est la distance entre la face intérieure de la porte et la tige.

MATÉRIAU

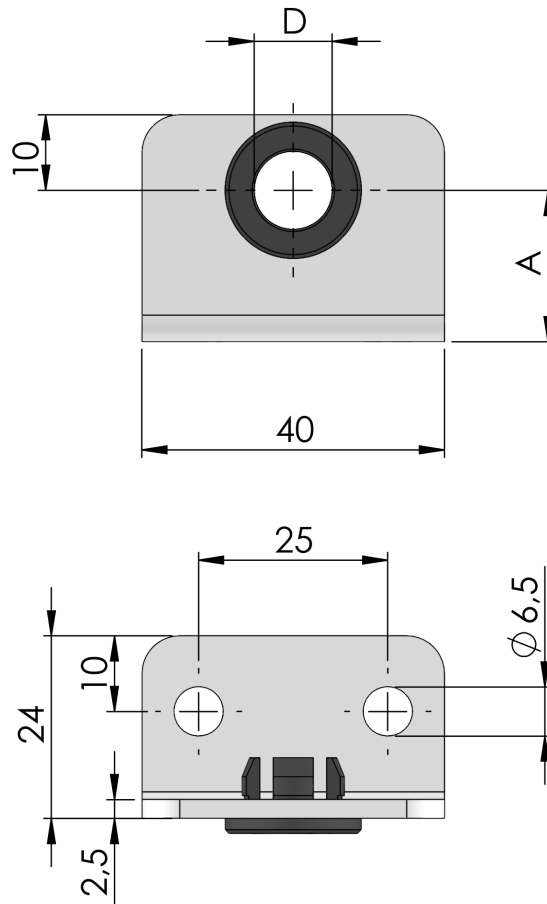
Bushing: Glass fibre reinforced polyamide (PA6GF30)

Bracket: Acier, galvanisé

RELATED PRODUCTS

Accessories: 2-570

Use the Index Code at industrilas.com



P/N	Description	A	D
282123	Rod guide	20	8,0
282124	Rod guide	26	8,0
282125	Rod guide	20	10,0
282126	Rod guide	24	10,0
282127-AA	Customized rod guide *	AA (min. 12 mm)	8,0
282128-AA	Customized rod guide *	AA (min. 12 mm)	10,0

* Custom lengths and are available on request only.